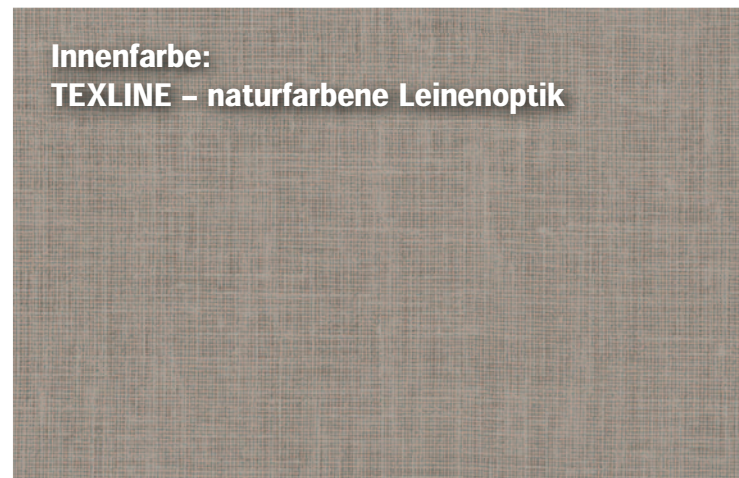

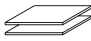
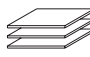
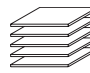





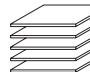



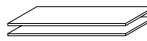
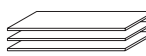
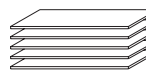
Front/Korpus	Modell-Nr.
Texline (naturfarbene Leinenoptik)	A0033



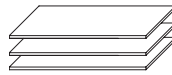






Front/Korpus	Modell-Nr.
Texline (naturfarbene Leinenoptik)	A0033

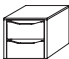
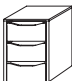
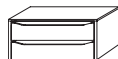

ELEMENTBREITE 45		Fachböden				
45						
	1 Fachboden	2 Fachböden	3 Fachböden	5 Fachböden		
	↔ 43 cm ↓ 1,6 cm ↗ 45 cm		↔ 43 cm ↓ 1,6 cm ↗ 45 cm		↔ 43 cm ↓ 1,6 cm ↗ 45 cm	
	Artikel	Preis	9601	9F22	9602	9603

ELEMENTBREITE 66		Fachböden				
66						
	1 Fachboden	2 Fachböden	3 Fachböden	5 Fachböden		
	↔ 66 cm ↓ 1,6 cm ↗ 45 cm		↔ 66 cm ↓ 1,6 cm ↗ 45 cm		↔ 66 cm ↓ 1,6 cm ↗ 45 cm	
	Artikel	Preis	9F11	9F12	9F13	9F18

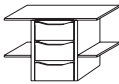
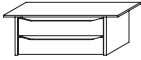
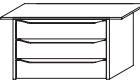
ELEMENTBREITE 90		Fachböden				
90						
	1 Fachboden	2 Fachböden	3 Fachböden	5 Fachböden		
	↔ 88 cm ↓ 1,6 cm ↗ 45 cm		↔ 88 cm ↓ 1,6 cm ↗ 45 cm		↔ 88 cm ↓ 1,6 cm ↗ 45 cm	
	Artikel	Preis	9604	9F21	9605	9606

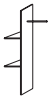
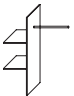


Front/Korpus		Modell-Nr.	
Texline (naturfarbene Leinenoptik)		A0033	
ELEMENTBREITE 110 Fachböden			
<div style="background-color: black; color: white; padding: 5px; display: inline-block; font-weight: bold;">110</div> HINWEIS! Aus konstruktiven Gründen sind bei Elementbreite 110 cm die Fachböden in der Stärke 2,2 cm.			
	1 Fachboden	2 Fachböden	3 Fachböden
	↔ 111 cm ↓ 2,2 cm ↗ 48 cm	↔ 111 cm ↓ 2,2 cm ↗ 48 cm	↔ 111 cm ↓ 2,2 cm ↗ 48 cm
	Artikel	Preis	9F01
			9F03

ZUBEHÖR		Kleiderstangen			
	<div style="background-color: black; color: white; padding: 5px; display: inline-block; font-weight: bold;">45</div>	<div style="background-color: black; color: white; padding: 5px; display: inline-block; font-weight: bold;">66</div>	<div style="background-color: black; color: white; padding: 5px; display: inline-block; font-weight: bold;">90</div>	<div style="background-color: black; color: white; padding: 5px; display: inline-block; font-weight: bold;">110</div>	
					
	Kleiderstange	Kleiderstange	Kleiderstange	Kleiderstange	
	↔ 43 cm ↓ 3 cm ↗ 1 cm	↔ 65 cm ↓ 3 cm ↗ 1 cm	↔ 87 cm ↓ 3 cm ↗ 1 cm	↔ 110 cm ↓ 3 cm ↗ 1 cm	
Artikel	Preis	9737	9743	9736	9709


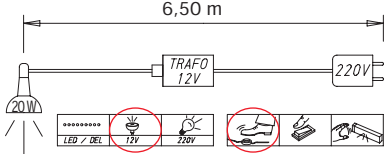
ZUBEHÖR		Schubkasteneinsätze			
NICHT für Falttürenschränke!	<div style="background-color: black; color: white; padding: 5px; display: inline-block; font-weight: bold;">45</div>	<div style="background-color: black; color: white; padding: 5px; display: inline-block; font-weight: bold;">45</div>	<div style="background-color: black; color: white; padding: 5px; display: inline-block; font-weight: bold;">90</div>	<div style="background-color: black; color: white; padding: 5px; display: inline-block; font-weight: bold;">90</div>	
					
	Schubkasteneinsatz	Schubkasteneinsatz	Schubkasteneinsatz	Schubkasteneinsatz	
	m. 2 Schubk. ↔ 43 cm ↓ 39 cm ↗ 45 cm	m. 3 Schubk. ↔ 43 cm ↓ 57 cm ↗ 45 cm	m. 2 Schubk. ↔ 88 cm ↓ 39 cm ↗ 45 cm	m. 3 Schubk. ↔ 88 cm ↓ 57 cm ↗ 45 cm	
Artikel	Preis	9843	9893	9845	9895


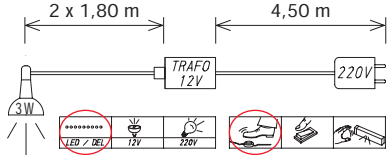
Front/Korpus	Modell-Nr.
Texline (naturfarbene Leinenoptik)	A0033

ZUBEHÖR		Schubkasteneinsätze			
NICHT für Falttürenschränke!	90	110	110		
					
	Schubkasteneinsatz	Schubkasteneinsatz	Schubkasteneinsatz		
	m. 3 Schubk. ↔ 88 cm ↓ 57 cm ↗ 45 cm	m. 2 Schubk. ↔ 111 cm ↓ 39 cm ↗ 45 cm	m. 3 Schubk. ↔ 111 cm ↓ 57 cm ↗ 45 cm		
Artikel	Preis	9898	9804	9806	

ZUBEHÖR					
	90	110		NICHT für Falttürenschränke!	
					
	Wäscheeinteilung	Wäscheeinteilung	Hakenleiste	Hosenhalter	
	1/2-1/2 Einteilung ↔ 88 cm ↓ 147 cm ↗ 45 cm	1/3-2/3 Einteilung ↔ 111 cm ↓ 147 cm ↗ 48 cm	Montage innen an die Schrankseite/Drehtür. ↔ 34 cm ↓ 5 cm ↗ 3 cm	Montage innen an die Schrankseiten. ↔ 34 cm ↓ 6 cm ↗ 3 cm	
Artikel	Preis	9951	9939	9HL1	990H

ZUBEHÖR					
	NICHT für Falttürenschränke!				
					
	Krawattenhalter, schwenkbar	Drehtürendämpfer, 5er-Set	Drehtürendämpfer, 10er-Set		
	Montage innen an die Drehtür. ↔ 31 cm ↓ 27 cm ↗ 6 cm	Mind. 2 Stück pro Tür. Für Schränke, Beimöbel usw. NICHT möglich bei Eckschränken.	Mind. 2 Stück pro Tür. Für Schränke, Beimöbel usw. NICHT möglich bei Eckschränken.		
Artikel	Preis	9768	9DD5	9DD0	

Front/Korpus		Modell-Nr.	
Texline (naturfarbene Leinenoptik)		A0033	
ZUBEHÖR			
Leuchten			
			
2er Set Halogenleuchten		<p>Diese Leuchte ist geeignet für Leuchtmittel der Energieklassen D - E*. Die Leuchte wird verkauft mit einem Leuchtmittel der Energieklasse D.</p> <p>*) Auf einer Skala von A++ (höchste Effizienz) bis E (geringste Effizienz)</p>	
m. Fußschalter+Trafo, alufarben		Gewichteter Energieverbrauch 10,6 kWh/1000 h	
↔ 45 cm ↓ 6 cm ↗ 12 cm			
Artikel	Preis	995L	

ZUBEHÖR		Leuchten	
			
LED Linea-Stixx		<p>Diese Leuchte enthält eingebaute LED-Lampen der Energieklassen A++ - Ä*. Die Lampen können in der Leuchte nicht ausgetauscht werden.</p> <p>*) Auf einer Skala von A++ (höchste Effizienz) bis E (geringste Effizienz)</p>	
2er Set		LED Linea-Stixx	
↔ 39 cm ↓ 7 cm ↗ 17 cm		3er Set	
		↔ 39 cm ↓ 7 cm ↗ 17 cm	
Artikel	Preis	9L48	9L49

ZUBEHÖR		Leuchten	
			
LED Linea-Stixx		<p>Diese Leuchte enthält eingebaute LED-Lampen der Energieklassen A++ - Ä*. Die Lampen können in der Leuchte nicht ausgetauscht werden.</p> <p>*) Auf einer Skala von A++ (höchste Effizienz) bis E (geringste Effizienz)</p>	
3er Set		3er Set	
↔ 39 cm ↓ 7 cm ↗ 17 cm		↔ 39 cm ↓ 7 cm ↗ 17 cm	
Artikel	Preis	9L48	9L49