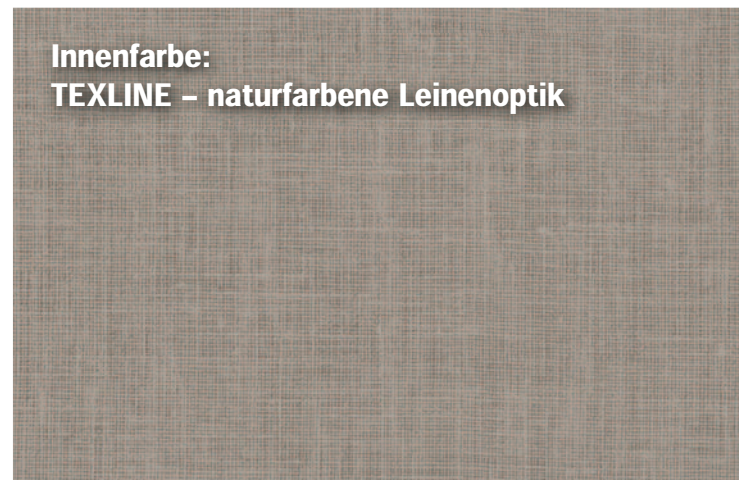



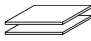
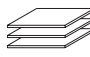
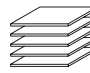





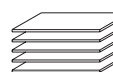
Front/Korpus	Modell-Nr.
Texline (naturfarbene Leinenoptik)	A0033




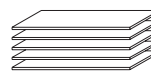
Innenfarbe:
TEXLINE – naturfarbene Leinenoptik


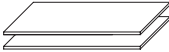
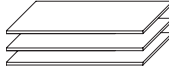






Front/Korpus	Modell-Nr.
Texline (naturfarbene Leinenoptik)	A0033

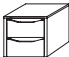
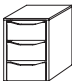

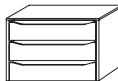
ELEMENTBREITE 45		Fachböden			
45					
	1 Fachboden	2 Fachböden	3 Fachböden	5 Fachböden	
	↔ 43 cm ↓ 1,6 cm ↗ 48 cm	↔ 43 cm ↓ 1,6 cm ↗ 48 cm	↔ 43 cm ↓ 1,6 cm ↗ 48 cm	↔ 43 cm ↓ 1,6 cm ↗ 48 cm	
	Artikel	Preis	9664	9665	9666

ELEMENTBREITE 66		Fachböden			
66					
	1 Fachboden	2 Fachböden	3 Fachböden	5 Fachböden	
	↔ 66 cm ↓ 1,6 cm ↗ 48 cm	↔ 66 cm ↓ 1,6 cm ↗ 48 cm	↔ 66 cm ↓ 1,6 cm ↗ 48 cm	↔ 66 cm ↓ 1,6 cm ↗ 48 cm	
	Artikel	Preis	9668	9669	9670

ELEMENTBREITE 90		Fachböden			
90					
	1 Fachboden	2 Fachböden	3 Fachböden	5 Fachböden	
	↔ 88 cm ↓ 1,6 cm ↗ 48 cm	↔ 88 cm ↓ 1,6 cm ↗ 48 cm	↔ 88 cm ↓ 1,6 cm ↗ 48 cm	↔ 88 cm ↓ 1,6 cm ↗ 48 cm	
	Artikel	Preis	9672	9673	9674

Front/Korpus		Modell-Nr.	
Texline (naturfarbene Leinenoptik)		A0033	
ELEMENTBREITE 110 Fachböden			
<div style="background-color: black; color: white; padding: 5px; font-weight: bold; font-size: 1.2em;">110</div> <p>HINWEIS! Aus konstruktiven Gründen sind bei Elementbreite 110 cm die Fachböden in der Stärke 2,2 cm.</p>			
	1 Fachboden	2 Fachböden	3 Fachböden
	↔ 111 cm ↓ 2,2 cm ↗ 48 cm	↔ 111 cm ↓ 2,2 cm ↗ 48 cm	↔ 111 cm ↓ 2,2 cm ↗ 48 cm
	Artikel	Preis	9F01
			9F03

ZUBEHÖR		Kleiderstange			
	<div style="background-color: black; color: white; padding: 5px; font-weight: bold; font-size: 1.2em;">45</div>	<div style="background-color: black; color: white; padding: 5px; font-weight: bold; font-size: 1.2em;">66</div>	<div style="background-color: black; color: white; padding: 5px; font-weight: bold; font-size: 1.2em;">90</div>	<div style="background-color: black; color: white; padding: 5px; font-weight: bold; font-size: 1.2em;">110</div>	
					
	Kleiderstange	Kleiderstange	Kleiderstange	Kleiderstange	
	↔ 43 cm ↓ 3 cm ↗ 1 cm	↔ 65 cm ↓ 3 cm ↗ 1 cm	↔ 87 cm ↓ 3 cm ↗ 1 cm	↔ 110 cm ↓ 3 cm ↗ 1 cm	
Artikel	Preis	9737	9743	9736	9709


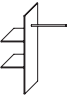

ZUBEHÖR		Schubkasteneinsätze			
	<div style="background-color: black; color: white; padding: 5px; font-weight: bold; font-size: 1.2em;">45</div>	<div style="background-color: black; color: white; padding: 5px; font-weight: bold; font-size: 1.2em;">45</div>	<div style="background-color: black; color: white; padding: 5px; font-weight: bold; font-size: 1.2em;">90</div>	<div style="background-color: black; color: white; padding: 5px; font-weight: bold; font-size: 1.2em;">90</div>	
					
	Schubkasteneinsatz	Schubkasteneinsatz	Schubkasteneinsatz	Schubkasteneinsatz	
	m. 2 Schubk. ↔ 43 cm ↓ 39 cm ↗ 45 cm	m. 3 Schubk. ↔ 43 cm ↓ 57 cm ↗ 45 cm	m. 2 Schubk. ↔ 88 cm ↓ 39 cm ↗ 45 cm	m. 3 Schubk. ↔ 88 cm ↓ 57 cm ↗ 45 cm	
Artikel	Preis	9843	9893	9845	9895



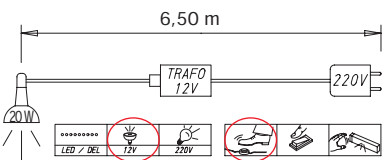
Front/Korpus	Modell-Nr.
Texline (naturfarbene Leinenoptik)	A0033


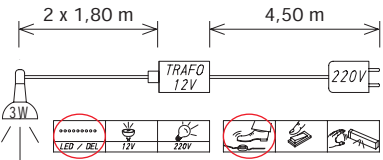
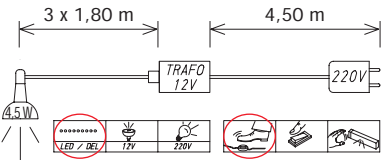
ZUBEHÖR		Schubkasteneinsätze					
		90	110	110			
		Schubkasteneinsatz	Schubkasteneinsatz	Schubkasteneinsatz			
		m. 3 Schubk.	m. 2 Schubk.	m. 3 Schubk.			
		↔ 88 cm ↓ 57 cm ↗ 45 cm	↔ 111 cm ↓ 39 cm ↗ 45 cm	↔ 111 cm ↓ 57 cm ↗ 45 cm			
Artikel	Preis	9898	9804	9806			

SCHWEBETÜREN		Einbaumöglichkeiten für die Schubkasteneinsätze in Schwebetürenschränke			
		66 66 	90 90 	90 90 45 	110 110
Beschreibung		Schwebetürenschränk B 136 cm, 2-trg.	Schwebetürenschränk B 181 cm, 2-trg.	Schwebetürenschränk B 226 cm, 2-trg.	Schwebetürenschränk B 226 cm, 2-trg.

SCHWEBETÜREN		Einbaumöglichkeiten für die Schubkasteneinsätze in Schwebetürenschränke	
		90 90 90 	90 45 90 90
Beschreibung		Schwebetürenschränk B 271 cm, 2-trg.	Schwebetürenschränk B 316 cm, 3-trg.

Front/Korpus		Modell-Nr.	
Texline (naturfarbene Leinenoptik)		A0033	
ZUBEHÖR			
	90	110	
			
	Wäscheeinteilung	Wäscheeinteilung	Schwebetürendämpfer Kpl.-Set
	1/2 - 1/2 Einteilung	1/3-2/3 Einteilung	Dämpft den Türanschlag an die Schrank-Außenseiten.
	↔ 88 cm ↓ 147 cm ↗ 48 cm	↔ 111 cm ↓ 147 cm ↗ 48 cm	Hakenleiste
			Montage innen an die Schrankseiten.
			↔ 34 cm ↓ 5 cm ↗ 3 cm
Artikel	Preis	9991	9939
			9TD7
			9HL1

ZUBEHÖR			
			
	Hosenhalter	2er Set Halogenleuchten	Diese Leuchte ist geeignet für Leuchtmittel der Energieklassen D - E*. Die Leuchte wird verkauft mit einem Leuchtmittel der Energieklasse D.
	Montage innen an die Schrankseiten.	m. Fußschalter+Trafo, alufarben	*) Auf einer Skala von A++ (höchste Effizienz) bis E (geringste Effizienz)
	↔ 34 cm ↓ 6 cm ↗ 3 cm	↔ 45 cm ↓ 6 cm ↗ 12 cm	Gewichteter Energieverbrauch 10,6 kWh/1000 h
Artikel	Preis	990H	995L

ZUBEHÖR			
			
	LED Linea-Stixx	Diese Leuchte enthält eingebaute LED-Lampen der Energieklassen A++ - A*. Die Lampen können in der Leuchte nicht ausgetauscht werden.	Diese Leuchte enthält eingebaute LED-Lampen der Energieklassen A++ - A*. Die Lampen können in der Leuchte nicht ausgetauscht werden.
	2er Set	*) Auf einer Skala von A++ (höchste Effizienz) bis E (geringste Effizienz)	*) Auf einer Skala von A++ (höchste Effizienz) bis E (geringste Effizienz)
	↔ 39 cm ↓ 7 cm ↗ 17 cm		
Artikel	Preis	9L48	9L49